

VIOMI

שואב רובוטי לניקוי

דגם: V-RVCLM21B

מדריך למשתמש ותעודת אחריות



יש לקרוא את המדריך היטב לפני השימוש ולשמור עליו היטב. ניתן להשתמש בשנאי המצורף למוצר זה אך ורק בגובה של עד 2000 מטר מעל פני הים.

לרישום אחריות דיגיטלית נא להיכנס לאתר:
www.ronlight.co.il/Warranty

האחריות בשנה השנייה הינה למנוע בלבד ואך ורק למוצר VIOMI ביבוא ארצה על ידי חברת רונלייט דיגיטל בלבד. האחריות בשנה השנייה מותנית הן ברישום באתר רונלייט עד לא יאחר מ-30 ימים ממועד רכישת המוצר; הן בהצגתה של חשבונית רכישת המכשיר בעת מסירתו לבדיקה/תיקון והן בכפוף לאישור נכונות הפרטים על ידי רונלייט. האחריות כפופה להוראות ולסייגים שבתעודת האחריות. המבצע, בנוגע למוצר אשר טרם נרכשו, ניתן לביטול בכל עת וללא הודעה מוקדמת. ט.ל.ח.

1-3	תיאור המוצר
4-5	הוראות התקנה
6-7	הוראות הפעלה
8-9	תחזוקה שוטפת
10	מאפיינים בסיסיים
11	פתרון תקלות
12	בעיות נפוצות
13	מגבלות על השימוש
14	תעודת אחריות

טעינה החכמה

לחיצה קצרה להפעלת הטעינה החכמה

הדלקה וכיבוי/ניקוי כללי

יש ללחוץ על הכפתור לתחילת/הפסקת הניקוי לחיצה ארוכה בת 3 שניות תדליק או תכבה את הרובוט

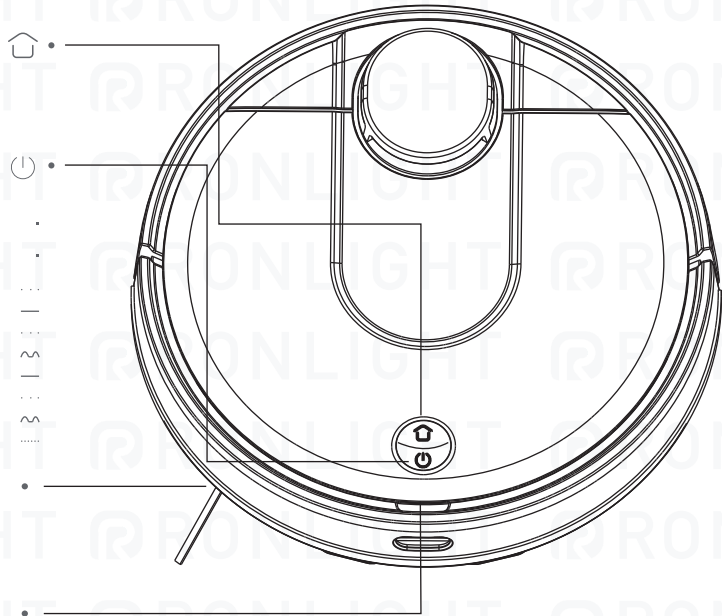
אור כחול יישאר דלוק במידה ו: פעולת הרובוט תקינה
 כאשר האור הצהוב מהבהב לאט: יש להחזיר את המכשיר לטעינה/הסוללה חלשה אור צהוב בתנועת נשימה: טוען
 אור כחול מהבהב לאט: כניסה למצב הגדרת רשת אור כחול בתנועת נשימה: נדלק / עדכון קושחה
 אור אדום מהבהב במהירות מצב בלתי תקין

הגדרת רשת

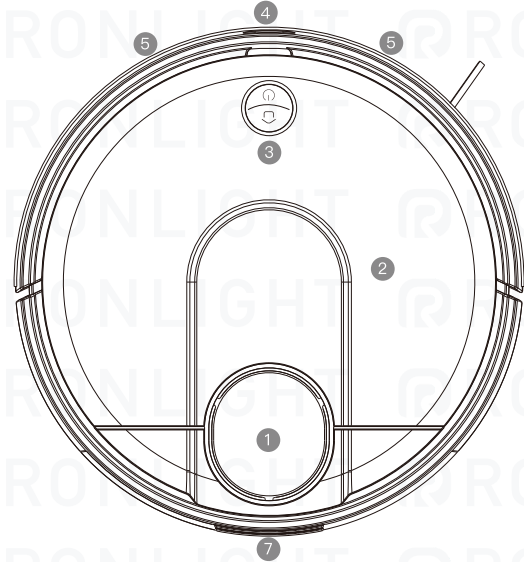
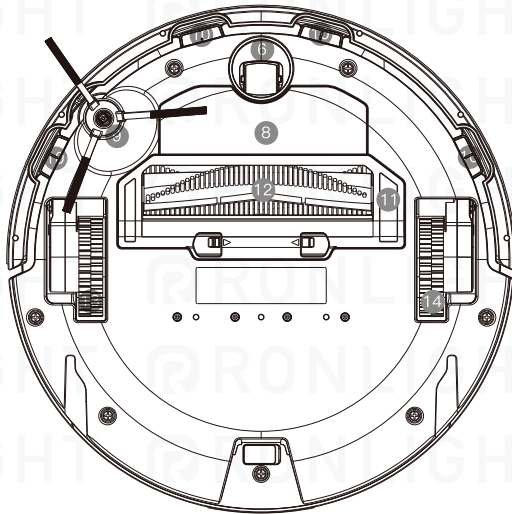
במצב דולק, יש ללחוץ ולהחזיק את (1) יחד למשך 3 שניות על מנת להיכנס למצב הגדרת רשת.

פתיחת מכסה

טיפ: ניתן להסיר את מיכל הפסולת על ידי פתיחת המכסה העליון מכאן.



הרובוט והחיישן



גלגל שמאלי 13

גלגל ימני 14

מברשת צד 9

חיישן גבולות 10

כיסוי מנוע אמצעי 11

מברשת מסתובבת 12

אינפרה-אדום 5

חיישן התנגשות 6

סוללת אלקטרודה נטענת 7

גלגל אוניברסלי 8

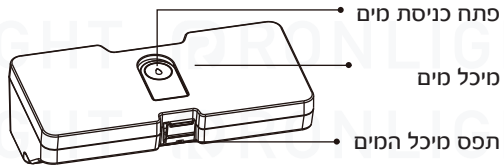
רדאר לייזר 1

מכסה עליון 2

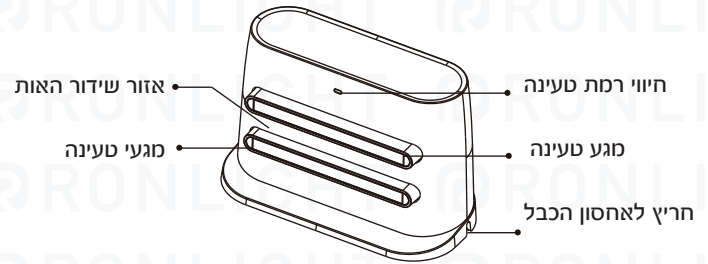
כפתור 3

חיישן קליטה 4

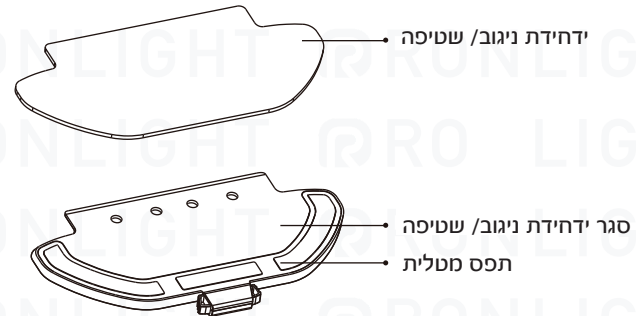
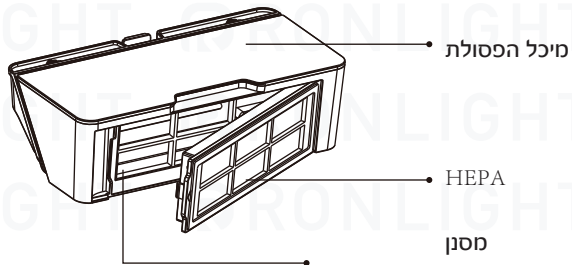
מיכל מים



תחנת עגינה

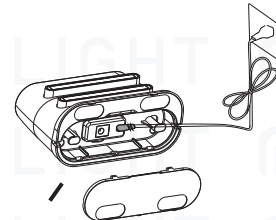


מיכל הפסולת



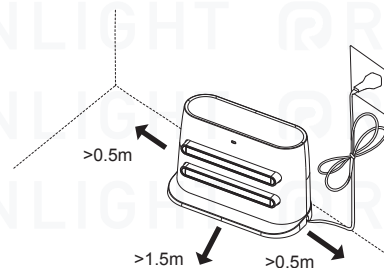
הוראות התקנה

1. יש לחבר את כבל החשמל ולצמצם עודפי כבל רפויים.



* יש למקם את עודפי הכבל בחריץ לאחסון הכבל בתחתית תחנת העגינה, על מנת למנוע גרירה או ניתוק של ספק הכוח מתחנת העגינה.

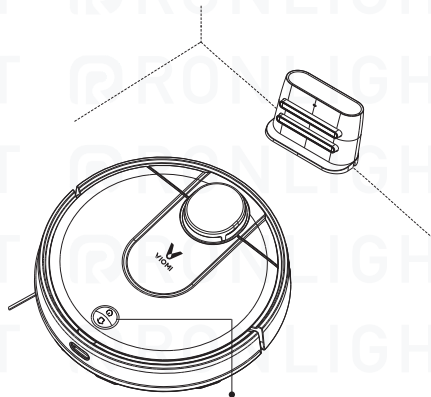
2. יש למקם את תחנת העגינה צמוד לקיר ולחבר את ספק הכוח.



* יש לשמור על מרווח של 0.5 מ' בצד השמאלי והימני של תחנת הטעינה ומרווח של 1.5 מ' לפחות לפניו;
* אין לחשוף את תחנת הטעינה לאור שמש ישיר.

3. טעינה והדלקה

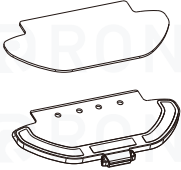
לחיצה אחכה  ל-3 שניות; נורת החיווי של הרובוט תידלק ותחבר את הרובוט לתחנת העגינה לטעינה.

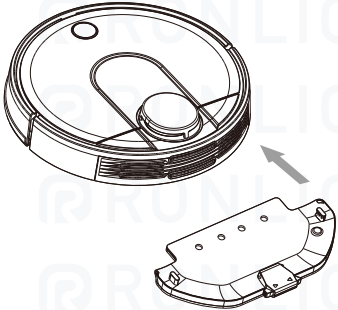


אור כחול יישאר דלוק במידה ו: סיום תהליך הדלקה/פעולה תקינה
טעינה הסתיימה אור צהוב בתנועת נשימה: טוען/
אור אדום מהבהב: מצב בלתי תקין

* במקרה של סוללה חלשה, ייתכן כי הרובוט לא יצליח להידלק או להיכבות למטה.
* יש לחבר את הרובוט ישירות אל תחנת הטעינה.
* הרובוט יידלק אוטומטית לאחר חיבור לתחנת הטעינה.
* בעת החיבור לתחנת הטעינה, לא ניתן לכבות את הרובוט.

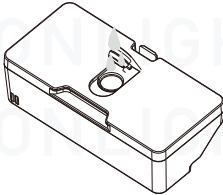
הוראות התקנה

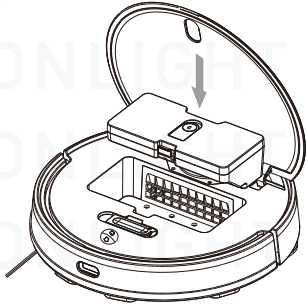
③ יש להצמיד את יחידת ניגוב / שטיפה אל התפס ולהצמיד את אוסף הפסולת אל הסקוצ'.


④ יש ללחוץ באופן ידני על תפסי יחידת ניגוב / שטיפה בשני הצדדים ולדחוף את אוסף הפסולת אל חלקו התחתון של הרובוט בכיוון המצוין.


* אין להשתמש במיכל המים בניקוי הראשון;
* אין להשתמש במיכל המים מבלי להיות נוכחים בסביבת הרובוט;
* יש להסיר את מיכל המים ואת יחידת ניגוב / שטיפה לפני טעינת הרובוט או כאשר משאירים אותו עומד;
* אם נעשה שימוש בשטיחים בבית, יש להגדיר קירות וירטואליים באפליקציה.

4. התקנת מיכל המים

① יש לפתוח את מכסה הגומי של מיכל המים;
יש למלא את מיכל המים במים; לאחר מכן, יש לסגור את מכסה הגומי.


② יש להתקין את מיכל המים אל הרובוט במיקום המצוין; יש לוודא כי התפס מותקן היטב.


1. הדלקה/כיוון

הרובוט יופעל אוטומטית לאחר טעינתו בתחנת הטעינה. לא ניתן לכבות את הרובוט בעת טעינתו בתחנת הטעינה. יש לבצע לחיצה ארוכה על כפתור ההפעלה; נורית החיווי תידלק והרובוט יכנס למצב הדלקה; לאחר ההפעלה, ישמע צליל גבוה. כאשר הרובוט עומד, לחיצה ארוכה על כפתור ההפעלה תכבה אותו; וישמע צליל גבוה לציון כיוון המכשיר.

2. ניקוי

1. במצב הדלקה, יש ללחוץ לחיצה קצרה על כפתור ההפעלה; תושמע הודעה קולית "נכנס למצב ניקיון כללי".
 2. במצב הדלקה, יש ללחוץ לחיצה קצרה על כפתור הטעינה; תושמע הודעה קולית "נכנס למצב טעינה".
 3. יש להיכנס לאתר המכשיר דרך האפליקציה ולהקיש על כפתור "התחל" על מנת להתחיל בניקיון. תושמע הודעה קולית "נכנס למצב ניקיון כללי".
 4. יש להיכנס לאתר המכשיר דרך האפליקציה ולהקיש על כפתור "טעינה" על מנת להתחיל בטעינה. תושמע הודעה קולית "נכנס למצב ניקיון טעינה".
- * במקרה של סוללה חלשה, לא ניתן להפעיל את פונקציית הניקיון.

3. טעינה

1. כאשר הרובוט יסיים לנקות, תושמע הודעה קולית "הניקיון הסתיים". נכנס למצב טעינה". הרובוט יוטען באופן אוטומטי.
2. במקרה של סוללה חלשה בעת הניקיון, יוטען הרובוט אוטומטית; לאחר טעינה מלאה, הוא ימשיך היכן שעצר בפעם האחרונה.
3. הרובוט נכבה באופן אוטומטי במידה והסוללה נחלשת, ניתן להרימו ידנית ולהחזירו אל תחנת הטעינה על מנת לטעון אותו. יש לוודא כי אלקטרודות הטעינה במוע תקין עם המכשיר.

4. נוריות החיווי

1. כאשר האור על הכפתור כבוי, הרובוט נמצא במצב כבוי/שינה.
2. כאשר האור הכחול מהבהב על הרובוט, הרובוט במצב "הגדרת רשת".
3. כאשר האור הכחול על הרובוט מהבהב בתנועת נשימה, הרובוט במצב "הפעלה/עדכון".
4. כאשר האור הכחול על הרובוט נשאר קבוע, הרובוט במצב "עומד/המתנה/ניקיון/הפסקה".
5. כאשר האור הצהוב על הרובוט מהבהב באטיות, הרובוט במצב "דורש טעינה".
6. כאשר האור הצהוב על הרובוט מהבהב בתנועת נשימה, הרובוט במצב "טעינה".
7. כאשר האור האדום על הרובוט מהבהב במהירות, הרובוט במצב "שגיאה/פתרון תקלות".
8. כאשר האור הכחול נדלק בתחנת הטעינה, תחנת הטעינה נמצאת במצב פעולה.

5. הגדרת רשת ושדרוג קושחה

- * יש לסרוק את קוד ה-QR על מנת להוריד את האפליקציה ולהגדיר את רשת ה-WiFi לפי ההוראות באפליקציה. לפרטים, יש לפנות למדריך המהיר.
- * באמצעות האפליקציה, ניתן לבחון ולעדכן את קושיחת המכשיר. בעת העדכון, יש להבטיח כי המכשיר במצב טעינה וכי טעינת הסוללה אינה מתחת ל-60%. לשלבי העדכון, יש לפנות למדריך המצורף לאפליקציה.
- * לאחר שהורדה האפליקציה בהצלחה, יש להגדיר את הרשת על פי הוראות האפליקציה. כאשר הרובוט מחובר לאינטרנט, ניתן להשתמש באפליקציה על מנת לנקות בשליטה מרחוק, לתכנן זמני ניקיון ולממש פעולות אחרות.
- * הרובוט אינו תומך ברשתות WiFi בתדר 5.8G.
- * ניתוק האפליקציה: יש ללחוץ על כפתור הטעינה במשך 5 שניות ולשחרר אותו כששמע צליל; לאחר מכן יש ללחוץ על כפתור הטעינה שוב ל-5 שניות עד שתישמע ההודעה הקולית "אתחול בתהליך / אתחול הסתיים בהצלחה".

הפסקה

בעת פעולת הרובוט, ניתן ללחוץ על כל כפתור על מנת לעצור אותו; יש ללחוץ על ☹ על מנת להמשיך את הפעולה; יש ללחוץ על ☺ על מנת להחזירו לתחנת הטעינה ולסיים את משימת הניקיון הנוכחית.

שינה

במידה ולא תיעשה כל פעולה במשך 5 דקות, הרובוט ייכנס למצב שינה באופן אוטומטי. במצב זה, ניתן להעיר את הרובוט על ידי לחיצה על הכפתור או דרך האפליקציה. הרובוט לא ייכנס למצב שינה בעת טעינה בתחנת הטעינה. הרובוט ייבה באופן אוטומטי לאחר שינה של מעל 12 שעות.

מצב שגיאה

במצב של כל אירוע בלתי שגרתי, יבהב האור האדום במהירות וישמע צליל לפתרונות, יש לעיין בפרק "פתרון תקלות". במידה ובמהלך מצב שגיאה לא תבוצע כל פעולה תוך 5 דקות, ייכנס הרובוט למצב שינה באופן אוטומטי.

יש למלא את מיכל המים או לנקות את אוסף הפסולת במהלך הניקיון.

במידה ונדרש להוסיף מים או לנקות את אוסף הפסולת במהלך הניקיון, יש ללחוץ על כל כפתור על מנת לעצור את פעולת הרובוט; לאחר מכן ניתן להסיר את מיכל המים ולהוסיף מים או לנקות את אוסף הפסולת; לאחר מכן, ניתן להחזיר את מיכל המים ואוסף הפסולת ולהקיש על ☹ על מנת להמשיך.

העדפות ניקיון

עם התקנת האפליקציה על הטלפון הנייד, ניתן לבחור בין מצב ECO, רגיל או חזק; מצב ברירת המחדל הוא מצב רגיל.

מצב נא לא להפריע (DND)

במצב זה, לא יגיב הרובוט למצב המשך ניקיון, למשימות ניקיון שהוגדרו מראש ולא יספק הודעות קוליות. מצב DND פועל בין השעות 00:00-22:00 כברירת מחדל וניתן לבטלו דרך האפליקציה במכשיר הנייד.

מצב המשך ניקיון

הרובוט ימשיך לנקות היכן שעצר. במידה ותתרוקן הסוללה במהלך הניקיון, יחזור הרובוט באופן אוטומטי לתחנת הטעינה על מנת להטעין את עצמו. לאחר טעינתו המלאה, ימשיך היכן שעצר בפעם האחרונה (במידה והניקיון יופסק באופן ידני, יבטל הרובוט את משימת המשך הניקיון).

אזור מוגדר על ידי המשתמש

באמצעות האפליקציה, ניתן להגדיר אזורים לניקיון והרובוט ינקה אזורים אלה.

ניקוי אזור מוגדר

באמצעות האפליקציה, ניתן להגדיר אזור ייעודי על המפה. הרובוט יתחיל מיד לתכנן מסלול לאזור הייעודי ויתחיל לנקות באזורים מרובעים בשטח של 2x2.

ניקוי מוגדר מראש

באמצעות האפליקציה, ניתן להגדיר מראש זמני ניקיון. הרובוט יתחיל לנקות בזמן שהוגדר ויחזור לתחנת הטעינה בסיום המשימה באופן אוטומטי.

קירות ווירטואליים

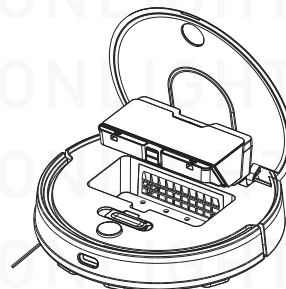
באמצעות האפליקציה, ניתן להגדיר קירות ווירטואליים על מנת למנוע מהרובוט להיכנס לאזורים שאינם דורשים ניקוי.

זיכרון מפה

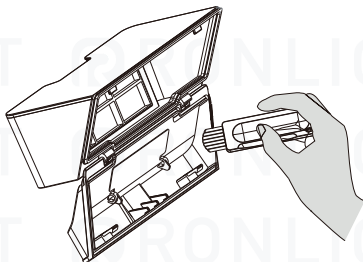
במידה ומצב זיכרון מפה זמין באפליקציה, הרובוט ישמור את המפה העדכנית ואת הקירות הווירטואליים לאחר הניקיון ובסיום הטעינה.

מיכל פסולת

1. יש לפתוח את המכסה העליון על מנת להוציא את מיכל הפסולת, כמתואר באיור.

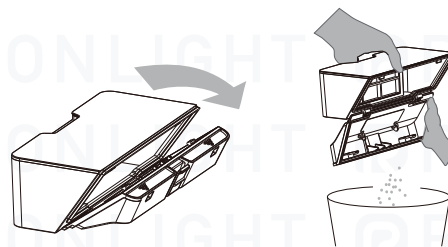
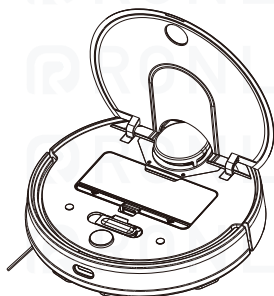


3. יש להשתמש במברשת הניקוי על מנת לנקות את מיכל הפסולת ולהחזיר את מסנן ה-HEPA



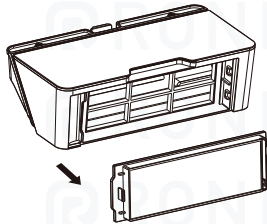
2. יש לפתוח את מסנן ה-HEPA; להוציאו ולייבשו.

4. יש להתקין מחדש את מיכל הפסולת ולסגור את המכסה העליון.



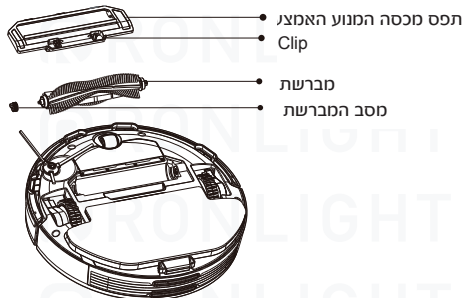
מסנן HEPA

יש לעקוב אחר הוראות האיור על מנת להסיר את מסנן ה-HEPA ולנקותו.



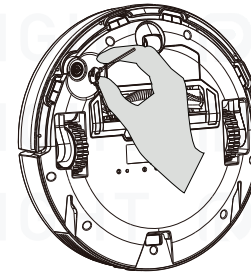
מברשת מסתובבת

1. יש לסובב את התפס התחתון על מנת להסיר את מכסה המנוע האמצעי.
2. יש להוציא את המברשת המסתובבת ולנקות את המסבים;
3. יש לנקות את המברשת המסתובבת;
4. יש להחזיר את המברשת המסתובבת ולהדק את תפס המכסה.



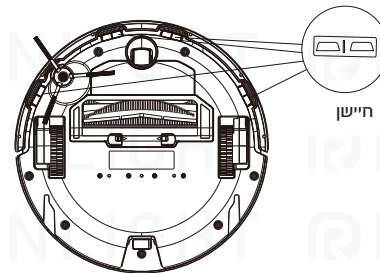
מברשת צד

יש להסיר את מברשת הצד ולנקותה באופן קבוע.



חישן גבולות

יש לנקות את חישן הגבולות באופן קבוע עם מטלית רכה



- יש להחליף את מסנן ה-HEPA כל 3 חודשים מאחר ואינו רחיץ;
- יש לנקות את מסנן ה-HEPA עם מברשת ניקוי באופן קבוע כדי למנוע סתימה;
- יש להחליף את מברשת הצד כל שלושה חודשים על מנת להבטיח את אפקט הניקיון.

תחנת טעינה

ממדים כלליים	153.9 מ"מ x 74.6 מ"מ x 99.5 מ"מ
כוח מדורג	24W
קלט מדורג	1.2A 20V
פלט מדורג	1.2A 20V
תדר מדורג	50/60Hz

רובוט

שם	מאפיין
ממדים כלליים	3350 מ"מ x 94.5 מ"מ
משקל מוצר	כ- 3.27 ק"ג
מתח מדורג	14.8V
כוח מדורג	40W
הספק סוללה	3200mAh

פתרון	פתרון שגיאות
יש לוודא כי לא מצויים עצמים זרים סביב רדאר הלייזר או להזיז את הרובוט למיקום חדש ולהפעילו מחדש.	תקלה 1: יש לוודא כי רדאר הלייזר אינו חסום.
יש יש לנקות את חיישן הגבולות ולנסות שוב (למיקום החיישן, יש להיוועץ במדריך השימוש).	תקלה 2: יש לנקות את חיישן הגבולות ולהזיז את הרובוט למיקום חדש להפעלתו מחדש.
יש להזיז את הרובוט למיקום חדש ולנסות שוב.	תקלה 3: אותר שדה מגנטי בעצמה גבוהה. יש להזיז למיקום חדש ולנסות שוב.
יש ללחוץ על פס ההתנגשות, להסיר עצמים זרים ולהפעיל מחדש.	תקלה 4: יש לבדוק הימצאותם של עצמים זרים ולהזיז מאזור חיישן ההתנגשות.
טמפרטורת הרובוט גבוהה או נמוכה מדי. יש להמתין עד שטמפרטורת הרובוט תחזור לנורמה לפני ניסיון נוסף.	תקלה 5: טמפרטורת הרובוט אינה בנורמה. יש להמתין עד שתגיע הטמפרטורה לרמה נורמלית.
יש לבדוק האם שנאי הכוח המשמש אותך הוא המקורי שסופק לך עם המוצר ולבחון האם תחנת הטעינה ממוקמת באופן מאוזן. יש לכבות את הרובוט, לנתק את ספק הכוח לתחנת הטעינה ולנקות את מגעי המתכת.	תקלה 6: תקלה בטעינה. יש לנקות את אזור מגעי הטעינה.

בעיה	פתרון
שגיאה בעת הדלקה	הסוללה חלשה מדי; יש לחבר את הרובוט לתחנת הטעינה על מנת לטעון אותו. טמפרטורת הסביבה נמוכה מדי (0<) או גבוהה מדי (50<).
הרובוט אינו מתחיל לנקות	הסוללה חלשה מדי; יש לחבר את הרובוט לתחנת הטעינה על מנת לטעון אותו.
תקלה בטעינה	ישנם יותר מדי מכשולים סביב תחנת הטעינה; יש למקום את תחנת הטעינה באזור נקי ממכשולים. הרובוט רחוק מדי מתחנת הטעינה; יש למקום את הרובוט קרוב לתחנת הטעינה ולנסות שוב.
פעולות בלתי תקינות	כיבוי והדלקה מחדש של הרובוט.
צילילים בלתי תקינים בעת הניקוי	"יתכן כי המברשת המסתובבת, המברשת הצדית או הגלגל השמאלי/ימני הסתכסכו בעצם זר; יש לעצור את הרובוט ולפנות את העצמים.
ירידה ביכולת הניקיון או בהסרת אבק	מכל הפסולת מלא; יש לפנות את מכל הפסולת. מסנן ה-HEPA סתום; יש לנקות אותו. המברשת המסתובבת הסתבכה עם עצם זר; יש לפנות עצמים מהמברשת הראשית.
שגיאת התחברות ל-WiFi	אות ה-WiFi חלש; יש לוודא כי הרובוט הוא באזור קליטה טוב ל-WiFi. חיבור ב-WiFi אינו תקין; יש להגדיר מחדש את נקודת ה-WiFi ולהוריד את האפליקציה העדכנית ביותר ולאחר מכן לנסות שוב.
תקלה בעת טעינה	יש לוודא כי המכשיר אינו במצב DND מאחר ואינו ימשיך לנקות במצב זה. הרובוט לא ימשיך לנקות אם יובא אל תחנת הטעינה באופן ידני.
ניקוי מוגדר מראש אינו מתבצע	יש לוודא כי יש שטח פנוי מספיק סביב תחנת הטעינה וכי משטחי האלקטרודות פנויים מאבק ומכיסוי.
הרובוט תמיד במצב בלתי מקוון	יש לוודא כי המכשיר מחובר לרשת; בעיות בסנכרון עשויות לגרום לאי ביצוע של משימות מתוזמנות מראש.
זיווג הטלפון הנייד אל הרובוט נכשל	יש לוודא כי תחנת הטעינה והרובוט נמצאים במיקום המאפשר קליטה טובה של אות ה-WiFi; יש להפעיל מחדש את ה-WiFi על פי השלבים המפורטים במדריך השימוש; ולאחר מכן לנסות לזווג שוב.

מגבלות על השימוש

- המכשיר מיועד אך ורק לניקיון רצפת הבית ואין להשתמש בו באזורים חיצוניים (למשל, מרפסת), על משטחים אחרים מלבד רצפות (למשל, על הספה) או לסביבות מסחריות או תעשייתיות.
 - אין להשתמש במוצר בסביבות אשר אינן מצוידות במעקה כלשהו (למשל, רצפת דופלקס, מרפסת, חלקם העליון של רהיטים);
 - אין להשתמש במוצר בסביבות בהן הטמפרטורה הנה מעל 40 או מתחת ל-0 או בכל מקום בו קיים נוזל או חומרים דביקים על הרצפה;
 - יש להסיר כבלים מוצפת הבית לפני השימוש על מנת למנוע את גרימתם במהלך פעולת הרובוט;
 - יש להסיר חפצים ומכשירים שבריים (כגון אגרסלים או שקיות ניילון) מהרצפה מאחר והרובוט עשוי להיחסם או להתנגש בעדינות בחפצים אלה וליצור נזקים לחפצי הערך בבית;
 - אין לאפשר לאנשים בעלי מוגבלות פיזית, נפשית או תפיסתית (כולל ילדים) להשתמש או להפעיל את המוצר;
 - אין לאפשר לילדים לשחק עם הרובוט; בעת פעולת הרובוט, יש להרחיק מהאזור ילדים וחיות מחמד;
 - אין להניח חפצים, ילדים או חיות מחמד על הרובוט כאשר הוא עומד או בעת פעולתו;
 - אין להשתמש במוצר לניקוי חפצים בעורים (למשל, בדלי סיגריות);
 - אין להשתמש במוצר לניקוי שטיחי שאגי (ייתכן כי שטיחים כהים מסוימים לא יהיו ניתנים לניקוי);
 - אין להשתמש במוצר לאיסוף חפצים קשים או חדים (כגון: פסולת מקישוטי מתכת, זכוכית, מסמרי ברזל);
 - אין להשתמש במסכה המגן של רדאר הלייזר כידית להזזת המכשיר;
 - יש לנקות ולבצע פעולות תחזוקה על הרובוט ועל תחנת הטעינה אך ורק כאשר הם עומדים וכבויים;
 - אין להתיז בשום אופן נוזלים על המוצר (יש לייבש היטב את מכל הפסולת לפני הרכבתו מחדש);
 - אין להניח את הרובוט כשהוא הפוך מאחר ופעולה זו עשויה להזיק לרדאר הלייזר;
 - יש להשתמש במוצר זה על פי מדריך השימוש או המדריך המהיר. כל אבדן או פגיעה שייגרמו עקב שימוש בלתי סביר הנו על אחריות המשתמש בלבד.
- רדאר הלייזר של המוצר מיוצר ופועל בהתאם לדרישות הבטיחות IEC 60825-1:2014 למוצרי לייזר בדרוג 1; המכשיר לא יפיק קרינת לייזר המסוכנת לבריאות.

סוללה וטעינה

1. מנע/י חדרית מים או לחות.

2. המנע/י מהתזת נוזלים על המכשיר והמטען, כולל חומרי ניקוי וחומצות.

3. הרחק/הרחיקי מטמפרטורה קיצונית כגון קרבה למקור חימום ולרבות לרדיאטור, תנור, חשיפת המכשיר והמטען לשמש קופחת וכיוצ"ב.

4. הרחק/הרחיקי ממקורות אש כגון נרות דולקים, סיגריות בעורת ואביזרי עישון בעורים, להבות גלויות וכיוצ"ב.

5. מנע/י נפילת עצמים על המכשיר והמטען.

6. חבר/י את המטען רק לשקע המספק את רמת המתח המסומנת על המטען.

7. נתק/י את המטען מהחשמל אך ורק על ידי הוצאת גוף המטען משקע החשמל ואין לנתק את המטען על ידי משיכת כבל המטען.

8. ודא/י שכבל המטען מונח כך שאין סכנה שידרכו עליו ו/או יתקלו בו.

9. לעולם אין להחליף את המטען בכזה שאינו מקורי! חיבור לקוי עלול לגרום להתחשמלות המשתמש.

10. בשימוש עם כבל מאריך יש לוודא תקינות מוליך הארקה שבכבל.

11. המכשיר והמטען מיועדים לשימוש פנים בלבד ובסביבה יבשה בלבד ואינם מיועדים לשימוש במקום החשוף לשמש, גשם, רטיבות וכיוצ"ב.

12. יש לאפשר גישה נוחה לניתוק התקע במקרה חירום.

13. אין להטעין את המכשיר ו/או להותיר את המטען מחובר לרשת החשמל כאשר הם מונחים על מזרן, סדין, שמיכה, בד וכיוצ"ב.

הוראות בטיחות לשימוש בסוללות
ליתיום

1. יש להחליף את הסוללה אך ורק בסוללה דומה. החלפה שגויה עלולה לגרום לפיצוץ הסוללה!
2. אין לחשוף את הסוללה ו/או את מארז הסוללה לחום גבוה כגון מקור אש, תנור, שמש קופחת וכיוצ"ב.
3. אין להשליך את הסוללה לאשפה, אלא למתקני מחזור המיועדים לכך.

תעודת אחריות

הגדרות

במסגרת כתב אחריות זה, למונחים שלהלן המשמעות המפורטת לצידם:

"רונלייט" - יבואנית המוצר ארצה ומשווקת המוצר, רונלייט דיגיטל בע"מ, ח.פ. 512699208, מרח' הכישור 49, קומה 6, חולון 5886606, support@ronlight.co.il, טל': 03-9520520, 04-9985919, פקס': 03-9625902.

"המוצר" - רובוט ניקוי דגם: V-RVCLM21B, אשר יובא ארצה על ידי רונלייט ונשוא כתב אחריות זה.

"לקוח" - מי שמחזיק כדן במוצר אשר יובא ארצה על ידי רונלייט בלבד וכן בכתב אחריות זה.

"משווק מורשה" - הגוף המורשה על ידי רונלייט לשווק את המוצר ללקוח.

"תחנת שירות מורשת" - תחנת שירות/מעבדה למתן שירותים טכניים למוצר.

"ניקודת המכירה" - נקודת המכירה/בית העסק בו נמכר המוצר ללקוח.

השירות במסגרת כתב אחריות זה מוגבל וכפוף לתנאים הבאים:

1. האחריות למוצר, לרבות למטען המוצר וסוללת המוצר, הינה לתקופה של שנה אחת (12 חודשים) ממועד רכישת הלקוח את המוצר ו/או אספקת המוצר ללקוח, לפי המאוחר מביניהם ("תקופת האחריות"). יחד עם זאת, לנרשמים בלבד במקום הייעודי באתר האינטרנט של רונלייט (www.ronlight.co.il) תינתן שנת אחריות נוספת וזאת למנוע המוצר בלבד.

2. מובהר בזאת כי בכל הנוגע לאביזרים נלווים למוצר, אשר מצויים בערכת המוצר בעת רכישתו (באם מצויים שכאלה), אלה ניתנים ללקוח כמתנה ותקופת האחריות ביניהם הינה 30 ימים ממועד רכישת הלקוח את המוצר, זאת כאמור לעיל למטע לעניין מטענו החשמלי של המוצר ואשר לו ניתנת מלוא תקופת האחריות כהגדרתה לעיל.

3. כתב אחריות זה והאחריות שמכוחו תקפים אך ורק למוצר שיובא לישראל על ידי רונלייט ולא יחולו על כל מוצר שיובא ארצה שלא על ידי רונלייט. כמו כן אחריותה של רונלייט מוגבלת למוצרים המצויים בגבולות הארץ בלבד.

4. מוצר אשר במרוצת תקופת האחריות נתגלה כלקוי בבדיקת מעבדה של רונלייט ו/או מי מטעמה, יתוקן על ידי רונלייט ו/או מי מטעמה ו/או יוחלפו בו חלקים פגמים ו/או חלקים אשר לא תפקדו כהלכה, זאת בחלקים חדשים ומקוריים ובהתאם לשיקול דעתה המקצועי של רונלייט ו/או מי מטעמה. למטע במקרים בהם, על פי סייגי כתב אחריות זה ו/או על פי הסייגים הנקובים בד"ן, לא תחול האחריות הניתנת ללקוח, כל תיקון ו/או החלפה כאמור בתקופת האחריות ייעשו על חשבונה של רונלייט. רונלייט ו/או מי מטעמה ימסרו ללקוח אישור על ביצוע התיקון האמור והכולל פירוט של מהות התיקון והחלקים שהוחלפו במוצר, באם הוחלפו. ההתחייבות לתיקון כאמור בכתב אחריות זה בכלל ובסעיף זה בפרט כפופה להוראות ולסייגים שבכתב אחריות זה ובכל ד"ן.

5. נבצר מרונלייט ו/או מי מטעמה לתקן את המוצר וזאת מכל סיבה שהיא ולאחר שנתגלה במוצר ליקוי כאמור לעיל - רונלייט ו/או מי מטעמה יספקו ללקוח מוצר חדש זהה או מסוג ואיכות דומים ושיוו ערך. לחלופין תשיב רונלייט ללקוח את התמורה ששילם בעד המוצר, הכל לפי שיקול דעתה הבלעדי של רונלייט. ההתחייבות לאמור בכתב אחריות זה בכלל ובסעיף זה בפרט, כפופה להוראות ולסייגים שבכתב אחריות זה ובכל ד"ן.

6. קבלת המוצר בידי הלקוח, בעת הרכישה ובעת קבלתו מבדיקה ו/או מתיקון, מהווה אישור מצד הלקוח כי בעת קבלת המוצר בידי המארז הייצוני של המוצר וחלקי המוצר הייצוניים חפים מכל פגם.

7. היה המוצר תוקן או הוחלף על ידי רונלייט ו/או מי מטעמה, תוסף ותחול האחריות שלפי כתב אחריות למוצר המתוקן או המחולף וזאת ליתרת תקופת האחריות. -

תקופת האחריות לא תוארך מעבר לתקופת האחריות המקורית עקב תיקונים ו/או החלפות. המוצר המקולקל, אם הוחלף, וכל חלק שהוחלף במוצר, אם הוחלף, יהיו לאחר ההחלפה לרכוש רונלייט ו/או מי מטעמה.

8. בכל מקרה של מימוש האחריות ו/או מסירת המוצר לתיקון בתקופת האחריות, יתבקש הלקוח להציג לרונלייט ו/או מי מטעמה את מדבקת האחריות המקורית שעל גבי המוצר. כן יתבקש הלקוח להסיר ולטול עמו כל אביזר הצמוד למוצר, בין אם כזה המחובר למוצר ובין אם לאו, וזאת טרם מסירת המוצר לתיקון ולרונלייט לא תהיה כל אחריות לאביזר כאמור.

9. עת נמסר מוצר לבדיקה, רונלייט ו/או מי מטעמה תבדוקנה אותו ובמידת הצורך תתקנה אותו וזאת עד חלוף 10 ימים מהיום שבו נמסר המוצר לתחנת השירות. נמסר המוצר לנקודת המכירה, רונלייט ו/או מי מטעמה יעשו כאמור לעיל עד חלוף 14 ימים מיום מסירת המוצר. שבתות וחגים לא יבואו במניין התקופות שנקבעו בסעיף זה.

10. על אף כל האמור בכתב אחריות זה, רשאית רונלייט לדרוש תמורה בעד תיקון שביצעה במוצר, בעד הובלתו או בעד החלפתו, הכל לפי העניין, במידה ונתברר לפני ביצוע התיקון שהקלקול במוצר נגרם כתוצאה מאחת (או יותר) מהסיבות שלהלן:

- (1) כוח עליון שהתרחש במועד מאוחר ממועד מסירת המוצר ללקוח;
 - (2) זדון או רשלנות של הלקוח, לרבות שימוש במוצר בניגוד להוראות השימוש ולרבות שימוש באביזרים לא מקוריים ו/או לא ייעודיים ו/או שאינם מאושרים על ידי יצרן המוצר;
 - (3) חשיפת המוצר לרטיבות ו/או לחות ו/או לתנאים סביבתיים בלתי נאותים;
 - (4) תיקון שנעשה במוצר בידי מי שלא הורשה לכך מטעם היצרן ו/או רונלייט ו/או מי מטעמו, בנסיבות שאינן נובעות מהפרת חובייה של רונלייט לפי כתב אחריות זה;
 - (5) באם הלקוח לא מסר את המוצר לתיקון במהלך תקופת האחריות.
- כתב אחריות זה אינו מכסה התקנות ו/או שינויים שהלקוח ו/או מי מטעמו ביצעו במוצר.

11. האחריות הכוללת של רונלייט וכל מי מטעמה לתביעת נזקים כלשהם שייגרמו כתוצאה משימוש במוצר, ללא קשר לנסיבות אשר גרמו לנזק, לא תעלה בשום מקרה על מחיר הרכישה המקורי של המוצר. רונלייט לא תהיה אחראית בשום מקרה לנזקים עקיפים ו/או מיוחדים ו/או תוצאתיים ו/או נלווים, בין במישרין ובין בעקיפין, בין אם במקרה או כתוצאה משימוש במוצר, כולל אף לא מוגבל להפסדים כלשהם העשויים להיגרם בהכנסה ו/או ברווח ללקוח ו/או לצד שלישי, עקב שימוש ו/או אי שימוש במוצר או צידוד נלווה, ותביעות על ידי צד שלישי עקב שימוש במוצר. רונלייט לא תהיה אחראית בשום צורה.

12. למעט התחייבותה המפורשת של רונלייט כמפורט בכתב אחריות זה, לא קיימת כל אחריות או התחייבות של רונלייט, בין בכתב ובין בעל פה. כל אחריות למוצר תהיה בהתאם לכתב אחריות זה ולדין החל בלבד.

13. עד תום שנה מתום תקופת האחריות רשאי הלקוח לרכוש מרונלייט חלקי חילוף למוצר.

14. משווק מורשה ו/או תחנת שירות מורשית ו/או כל גוף ו/או כל אדם - אינם מוסמכים על ידי רונלייט ואינם מורשים על ידה לתת אחריות ו/או מחויבות כלשהי החורגים ממסגרת כתב אחריות זה.

15. האחריות על פי כתב אחריות זה תקפה בתחומי מדינת ישראל בלבד ועל הוראות כתב אחריות זה יחולו באופן ייחודי חוקי מדינת ישראל.

16. לקבלת שירות יש לפנות לאחת מנקודת השירות של רונלייט (פירוט עדכני של נקודות השירות מופיעה באתר האינטרנט של רונלייט שכתובתו: www.ronlight.co.il) וכן בנקודת המכירה בה רכשת את המוצר. קודם לכן, נא עיין/י במדריך למשתמש. ייתכן ובדיקת הוראות השימוש או תכונות המוצר כאמור במדריך תחסוך לך מפייה לנקודת השירות ו/או המכירה.

VIOM



פרטי המוצר

סוג המוצר ותיאורו:

שם הדגם: מספר סידורי:

שנת ייצור:

תאריך הרכישה: / /

פרטי החנות המוכרת:

חתימת תחנת השירות/המכירה:

חתימת נציג (וחותמת):